

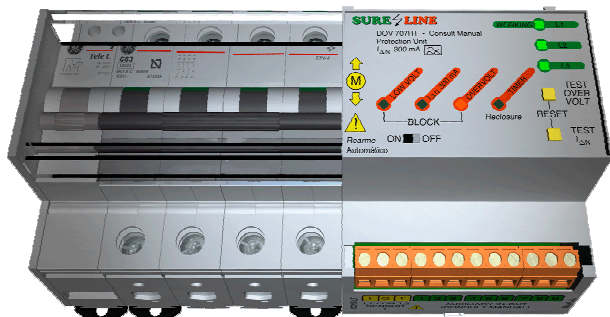
Unidad DOV707H de Protección Diferencial, Magnetotérmica, Sobretensión e Infratensión con Rearmes Automáticos.
Protección de intensidad diferencial tipo A (30mA / 300mA)

Protecciones eléctricas por corte de red de muy alta velocidad con motor rearmador integrado.

Unidad RDI705H de Protección Diferencial, Magnetotérmica, Infratensión con Rearmes Automáticos.
Protección de intensidad diferencial tipo A (30mA / 300mA)

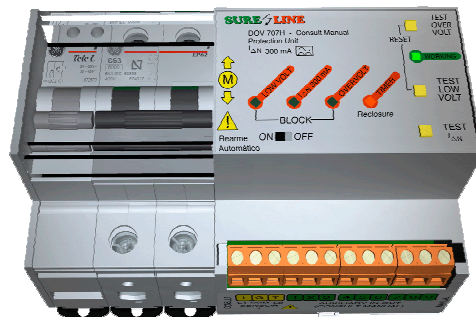
Protecciones eléctricas por corte de red de muy alta velocidad con motor rearmador integrado.

Unidad OVD706H de Protección Magnetotérmica, Sobretensión e Infratensión con Rearmes Automáticos
Protecciones eléctricas por corte de red de muy alta velocidad con motor rearmador integrado.



MCB magnetotérmico de 6 a 63A, 4 polos, Icu 10-15kA

Protección Diferencial
Inmunizada



MCB magnetotérmico de 6 a 63A, 2 polos, Icu 10-15kA

Atención:

Los modelos DOV707H, OVD706H y RDI705H están descatalogados, en su lugar utilizar la gama UNIVERSAL+ 7WR DOV1 / RDI1 / OVD1 (gama más evolucionada y con mayores prestaciones)

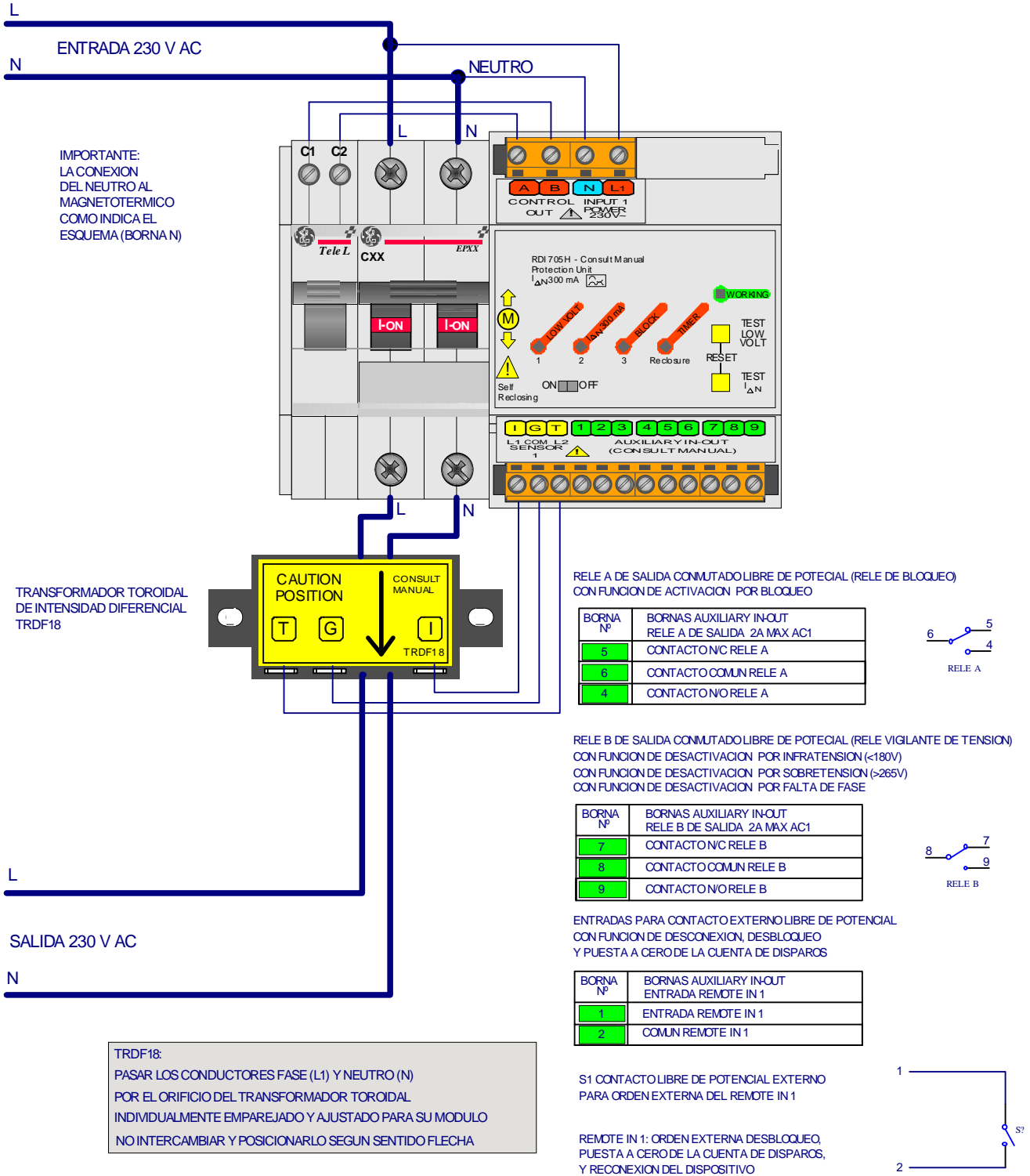
Esquemas tipo

UNIDAD DE PROTECCION AUTOREARMABLE

CON MOTOR REARMADOR INTEGRADO.

MODELO RDI705H VG2 (RELE VIGILANTE DE TENSION Y RELE DE BLOQUEO)

CONFIGURACION MONOFASICA 2 POLOS 6, 10, 16, 20, 25, 32, 40 Y 63A.



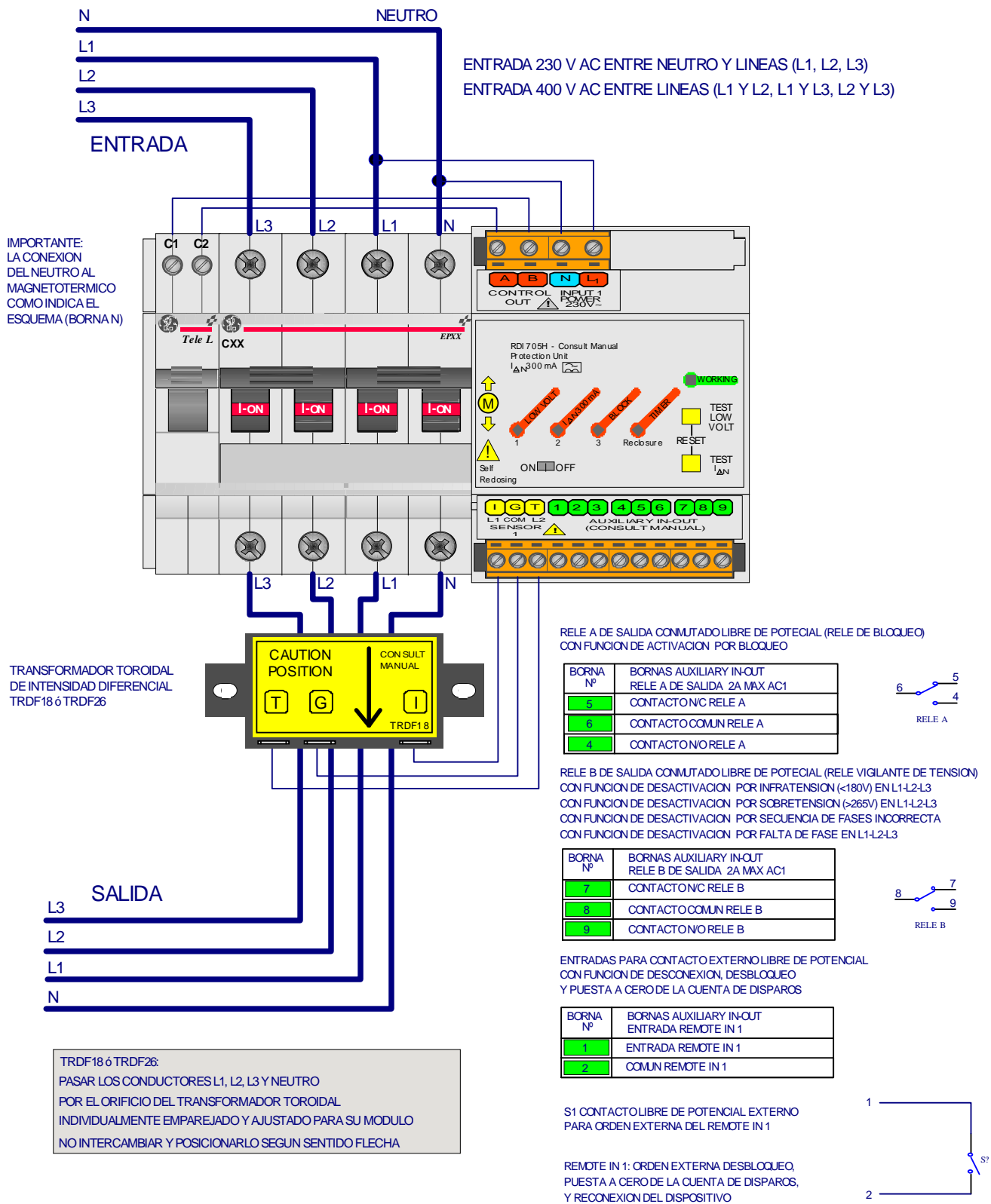
CONSULTAR MANUAL DE INSTRUCCIONES

UNIDAD DE PROTECCION AUTOREARMABLE

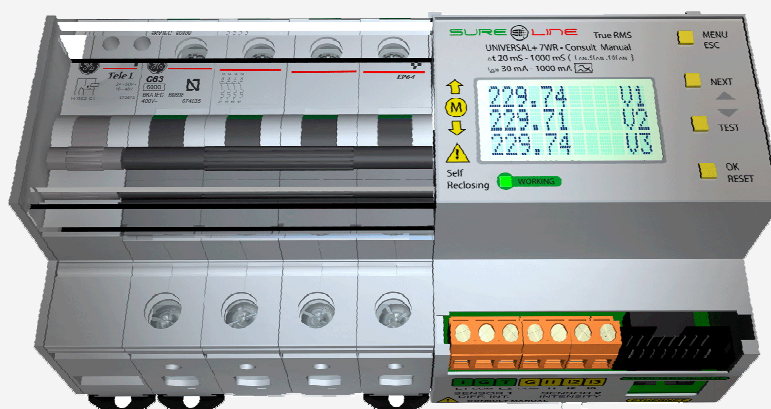
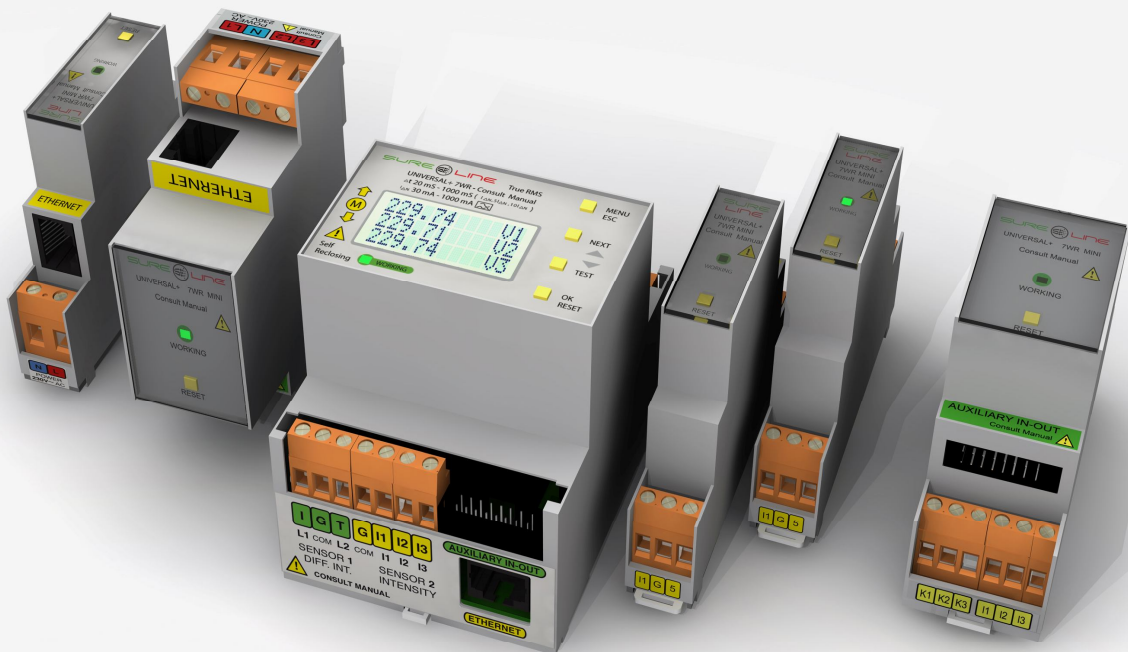
CON MOTOR REARMADOR INTEGRADO.

MODELO RDI705HT VG3 (RELE VIGILANTE DE TENSION Y RELE DE BLOQUEO)

CONFIGURACION TRIFASICA 4 POLOS 6, 10, 16, 20, 25, 32, 40 Y 63A.



CONSULTAR MANUAL DE INSTRUCCIONES



SAFELINE, S.L.
 Edificio Safeline
 Cooperativa, 24
 E 08302 MATARO
 (Barcelona) ESPAÑA
www.safeline.es
safeline@safeline.es

Comercial
 T. +34 938841820
 T. +34 937630801
comercial@safeline.es

Fábrica, I + D
 T. +34 937630801
 T. +34 607409841
inves@safeline.es

Administración
 T. +34 937630801
 T. +34 607409841
admin@safeline.es

Made in EU

